

HELIOS S[®]

STORE À ENROULEUR

DISCRET ET DÉCORATIF POUR
VOTRE CONFORT INTÉRIEUR.



STORE

VERTICAL

Le store enrouleur HELIOS S est une solution idéale pour réguler la lumière et la température dans les espaces vitrés tout en préservant votre confort.



HELIOS S®

Conçu pour s'adapter à tous types de fenêtre et de baies vitrées, ce store de protection solaire allie performance et esthétique, tout en offrant une protection optimale contre le rayonnement solaire et la chaleur.

AVANTAGES ET CARACTÉRISTIQUES :

Protection solaire et thermique : Fabriqué avec des matériaux de haute qualité, HELIOS S renvoie le rayonnement solaire à l'extérieur de votre habitat, réduisant ainsi la chaleur et l'éblouissement de vos espaces vitrés tout en préservant la luminosité naturelle.

Conception réfléchissante : Grâce à sa conception réfléchissante, il aide à maintenir une température agréable à l'intérieur, ce qui permet de limiter l'usage de la climatisation et de réaliser des économies d'énergie.

Flexibilité d'utilisation : Équipé d'un mécanisme d'enroulement simple, il permet d'ajuster rapidement la position du store. Version manuelle (chaînette plastique/métal ou tirage à remontée lente) ou motorisée selon vos préférences.

Personnalisation et design : Disponible dans une large gamme de couleurs, tissus et finitions, il s'intègre facilement à l'ensemble des décors. Disponible avec profil arrière ou coffre rond, en alu anodisé ou laqué (9016, 9005, 7016, 1015) en finition mat et fine structure. Composants Blanc, Noir, Anthracite, Ivoire, avec plusieurs tailles de barre de charge au style minimaliste.

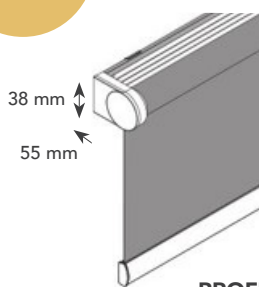
Associé aux Toiles BLO et aux coulisses latérales, il permet de supprimer l'entrée de lumière pour un vrai confort nocturne.

Options de fixation :
Possibilité de fixation en plafond ou mural, avec des équerres ou des supports sans perçage.

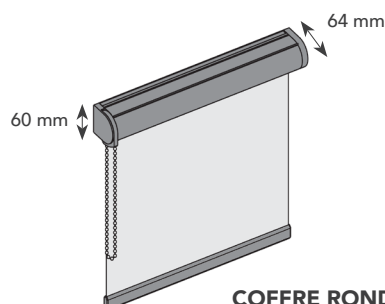
Toiles 676, 323, 555, BLO Métallisée, BLO M1

Largeur maxi = 2200 mm
Hauteur maxi = 3000 mm

PRISE DE MESURES



PROFIL ARRIÈRE



COFFRE ROND

OPTIONS

- Guidage latéral par câbles
- Coulisses
- Tirage direct à remontée lente
- Moteur
- Coffre