

BATEAU®

STORE VERTICAL

LE RAFFINEMENT
POUR PERSONNALISER
VOTRE INTÉRIEUR.



STORE

VERTICAL



BATEAU®

Store vertical très décoratif, le store BATEAU est composé de larges vélums horizontaux, qui se tendent lorsque le store est baissé.

Associé à un store vélum de toiture, il assure, par sa forme, l'harmonie dans la véranda.

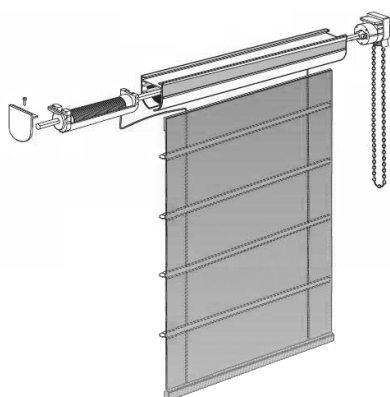
Il se manoeuvre par une chaînette.

Toiles 676, 323, 555

Largeur maxi = 1800 mm
Hauteur maxi = 3000 mm



PRISE DE MESURES



Fixation au plafond ou au mur :
Équerres murales disponibles en
différentes dimensions

Hauteur de la toile stockée :
10 à 15 %

Profondeur stockage :
150 mm + 6 %